

Misuratori Volumetrici dal 1970

Filtri a Cestello Estraibile per Misuratori Volumetrici

I filtri a cestello "PETROL INSTRUMENTS" sono utilizzati per trattenere le particelle solide trasportate dal liquido al fine di proteggere i misuratori volumetrici, permettendone un funzionamento ottimale e durevole.

CODICI

PRESSIONE MAX	
CODICE	MPA
A	1
L	2
M	6,2
H	11
X	>11

MATERIALI CESTELLO	
CODICE	CESTELLO
7	AISI 304
8	AISI 316
9	AISI 316L

MATERIALI CORPO		
CODICE	CORPO/COPERCHI	GUARNIZIONI
C	ACC. AL CARB.	TEFLON
E	AISI 304	TEFLON
F	AISI 316	TEFLON
G	AISI 316L	TEFLON



CARATTERISTICHE

- ✓ Massima area filtrante effettiva con perdita di carico ridotta al massimo.
- ✓ Progettazione semplice e dimensionata per impieghi onerosi.
- ✓ Costruzione di facile manutenzione.
- ✓ Cestelli filtranti estremamente solidi realizzati per sopportare pressioni differenziali notevoli ed assicurare quindi un servizio affidabile.

SA12-F 8

- S Filtro a cestello
 A Pressione max.
 12 Dimensione filtro (vedi foglio 2)
 F Materiale corpo
 8 Materiale cestello

CODICI DI IDENTIFICAZIONE

CESTELLI FILTRANTI

- ✓ Mesh standard
40, 80, 200
- ✓ Opzioni
20, 60, 100, 160 mesh
- ✓ Mesh speciali a richiesta

PETROL Instruments

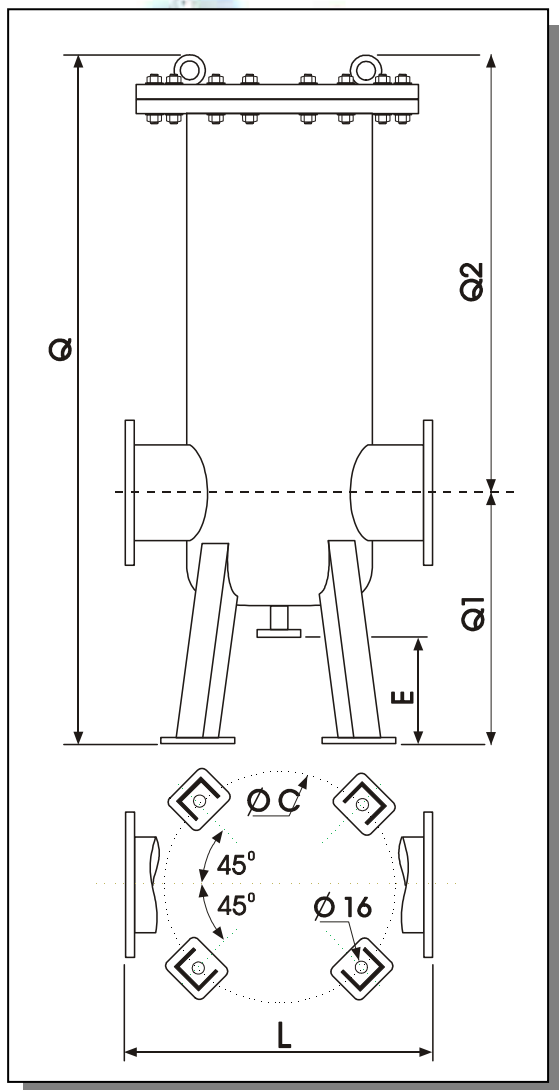
Via della Tecnica, 5 – 04011 APRILIA (LT)
 Tel. +39-06-9201.941.r.a. – Fax +39-06-9201.9446
 E-mail: info@petrol-instruments.com
 Web: http://www.petrol-instruments.com



Misuratori Volumetrici dal 1970

Filtri a Cestello Estraibile per Misuratori Volumetrici

DIMENSIONI FILTRI



DIMENSIONI DI INGOMBRO FILTRI						
DIM.	C	E	L	Q1	Q2	Q
10"	640	190	650	600	1170	1770
12"	540	190	900	665	1170	1845
16"	540	190	1100	800	1300	2100

UNI PN 10/16 ed ANSI 150

La dimensione del filtro corrisponde alla dimensione delle flange

OPZIONI

- ✓ I filtri "PETROL INSTRUMENTS" possono essere forniti completi di:
 - ✓ testina degasatrice a galleggiante in acciaio inox (modello 11-AV).
 - ✓ prese per manometro differenziale e per pressostato differenziale.
 - ✓ manometro differenziale.
 - ✓ pressostato differenziale.
- ✓ I filtri "PETROL INSTRUMENTS" possono essere costruiti con altri tipi di materiali in accordo a specifiche esigenze del cliente.
- ✓ **Opzioni flange**
 - ✓ La dimensione da 10" puo' essere fornita con flange da 8"
 - ✓ La dimensione da 12" puo' essere fornita con flange da 10"
 - ✓ La dimensione da 16" puo' essere fornita con flange da 14"

PERDITE DI CARICO

