



**Misuratori volumetrici dal 1970**

## **Serbatoi Campione**



Serbatoi Campione  
"PETROL INSTRUMENTS"  
approvati  
dall'Ufficio Metrico Italiano

### **LINEA DI PRODUZIONE**

- ✓ Capacità disponibili: 50, 100, 200, 500, 1.000, 2.000, 5.000, 10.000 litri.
- ✓ Materiali di costruzione: Acciaio al Carbonio o Acciaio Inox.

### **CARATTERISTICHE**

- ✓ Idoneo per la calibrazione periodica dei misuratori di portata per idrocarburi.
- ✓ Corpo cilindrico e coni possono essere sia in Acciaio al Carbonio che in Acciaio Inox, in base alle specifiche richieste dell'applicazione.
- ✓ Versione per carico dall'alto o dal basso.
- ✓ Collo superiore ed inferiore provvisti di doppia feritoia trasparente longitudinale a 180°.
- ✓ Equipaggiati con termometri, livella a bolla d'aria, golfari di sollevamento e gambe di supporto.
- ✓ I serbatoi sono anche disponibili su ruote per una più facile movimentazione all'interno dell'impianto.

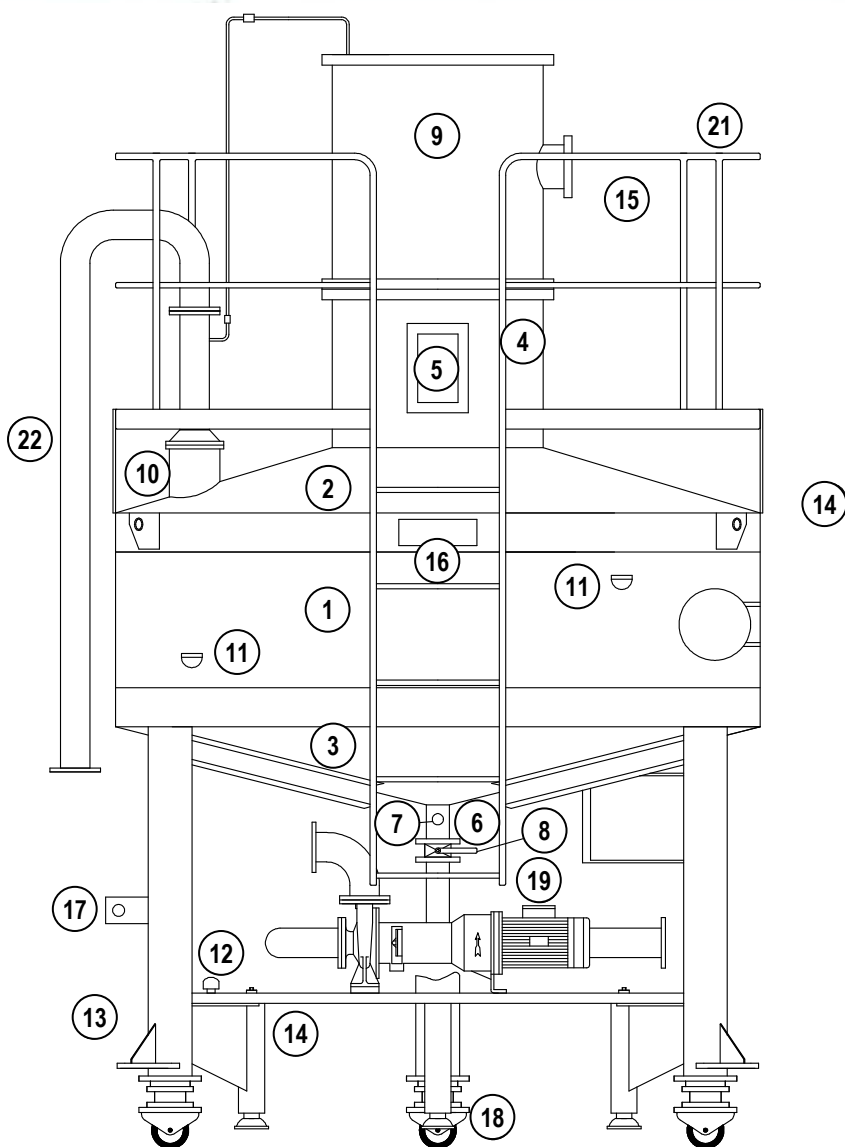
## **PETROL Instruments**

Via della Tecnica, 5 – 04011 APRILIA (LT)  
Tel. +39-06-9201.941.r.a. – Fax +39-06-9201.9446  
E-mail: [info@petrol-instruments.com](mailto:info@petrol-instruments.com)  
Web: <http://www.petrol-instruments.com>

## Misuratori volumetrici dal 1970

### Serbatoi Campione

#### Serbatoio campione da 5.000 litri



#### LEGENDA

POS.	DESCRIZIONE
1	Corpo centrale cilindrico
2	Corpo troncoconico superiore
3	Corpo troncoconico inferiore
4	Collo cilindrico superiore
5	Finestra graduata
6	Collo cilindrico inferiore
7	Spia di vuoto
8	Valvola di chiusura
9	Vaso di espansione (Opzionale)
10	Carico dall'alto (Opzionale)
11	n. 3 attacchi per termometri
12	Livella a bolla sferica
13	Gambe di supporto
14	Supporti di livellamento
15	Troppo pieno (Opzionale)
16	Targa regolamentare
17	Attacco per messa a terra
18	Ruote (Opzionale)
19	Elettropompa (Opzionale)
20	
21	Piattaforma con scala (Opzionale)
22	Prolunga carico (Opzionale)

DISEGNO TIPICO DI UN SERBATOIO CAMPIONE  
DA 5.000 LITRI CON I VARI ACCESSORI OPZIONALI